

# Flüssigkeitssensor

für die Inline-Zustandsüberwachung



## Anwendungen

- Zustandsüberwachung von verschiedenen Flüssigkeiten
- Ölanalyse
- Industrieautomation
- Retrofitting
- Fahrzeugtechnik



## Eigenschaften

- Robustes Edelstahlgehäuse
- IP 68 Schutzart
- Modbus RTU Schnittstelle
- Standard M12 Anschluss
- 2x 4-20 mA Ausgang
- Made in Austria



## Gemessene Größen

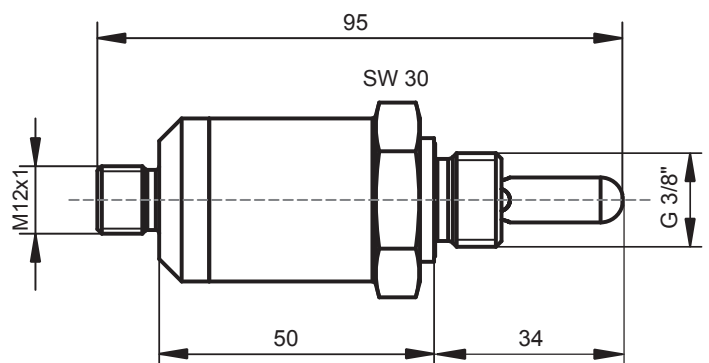
- Viskosität 1-400 mm<sup>2</sup>/s
- Dichte 0.5-1.5 g/cm<sup>3</sup>
- Dielektrizitätszahl 1-10
- Temperatur -40 bis 125 °C

Messrate für alle Größen: 1/s



## Vorteile

- Einschraubdesign für einfache Integration
- Hohe Messrate
- Unübertroffene Messgenauigkeit
- Plug-and-play fähig
- Hervorragende Langzeitstabilität
- Erweiterter Messbereich
- 24/7 Inline-Sensor
- Einsetzbar in Druckumgebungen



Der Micro Resonant ICMS überwacht kontinuierlich den Zustand von Flüssigkeiten durch Messung von Viskosität, Dichte und Temperatur. Der Sensor verfügt über einen erweiterten Viskositätsbereich und bietet eine hohe Genauigkeit bei hohen Abtastraten. Die bahnbrechende Leistung des Sensors wird durch konsequente Umsetzung unseres patentierten Auswerteverfahrens erreicht. Der ICMS ist für eine einfache Integration in bestehende Anlagen mit Standard-Schnittstellen ausgestattet.

